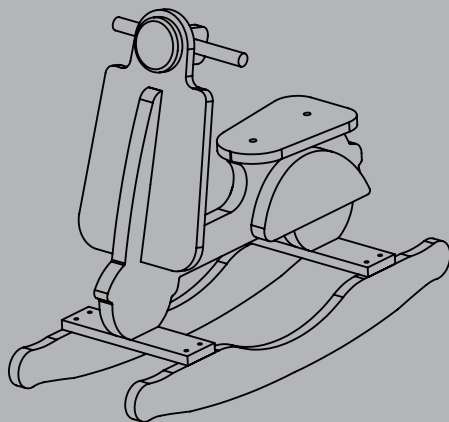




CWRSx

КАЧАЛКА-МОТОРОЛЛЕР



>18 м  < 3 г.  
<25 кг



[www.childhome.be](http://www.childhome.be)

# КАЧАЛКА-МОТОРОЛЛЕР ВАЖНАЯ ИНФОРМАЦИЯ! ПРОЧТИТЕ И СОБЛЮДАЙТЕ ДАННЫЕ ИНСТРУКЦИИ, СОХРАНИТЕ ИХ ДЛЯ ИСПОЛЬЗОВАНИЯ В БУДУЩЕМ.



## ИНСТРУКЦИИ ПО ТЕХНИКЕ БЕЗОПАСНОСТИ

- **ВНИМАНИЕ!** Внимательно прочитайте перед монтажом и сохраните для дальнейшего использования.
- **ВНИМАНИЕ!** Не оставляйте ребёнка без присмотра.
- Во избежание опасности удушья удалите пластиковые чехлы перед использованием изделия.
- Данное изделие предназначено для детей возрастом от 18 месяцев до 3 лет (максимальный вес 25 кг).
- Все монтажные детали должны быть всегда затянуты. Проверяйте время от времени, чтобы винты были затянуты.
- Изделием нельзя пользоваться, если какая-либо его часть сломана, отсутствует или изношена.
- **ПРЕДУПРЕЖДЕНИЕ!** Не пользуйтесь изделием, пока все компоненты не будут правильно установлены и отрегулированы.
- Всегда ставьте изделие на пол.
- **ВНИМАНИЕ!** Не оставляйте изделие вблизи открытого огня и других источников сильного тепла, таких как электрические камины, газовые нагреватели и т. д.
- Никогда не двигайте изделие вместе с находящимся в нём ребёнком.
- Всегда проверяйте изделие на устойчивость.

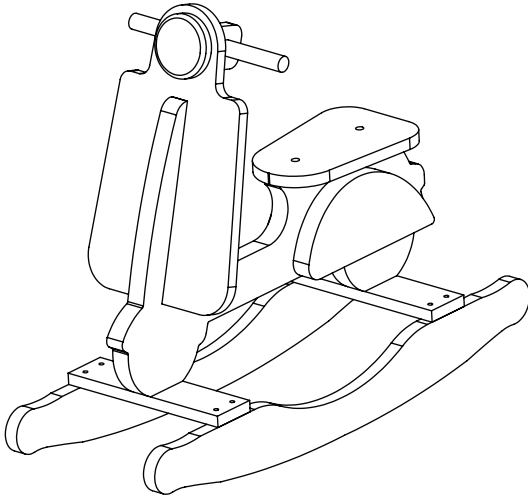
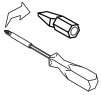
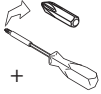


## РЕКОМЕНДАЦИИ ПО УХОДУ И ОБСЛУЖИВАНИЮ

- При чистке протирайте изделие влажной тканью.
- Не используйте средства, вызывающие коррозию.
- Изделия из древесины могут слегка изменить свой внешний вид во время использования: солнечный свет может повлиять на цвет, в то время как колебания атмосферной влажности могут оказать влияние на верхнее покрытие. Однако это не влияет на качество, функциональность или срок службы изделия.



+/- 15 мин.



**CHILD  
wood**  
BY CHILDHOMe

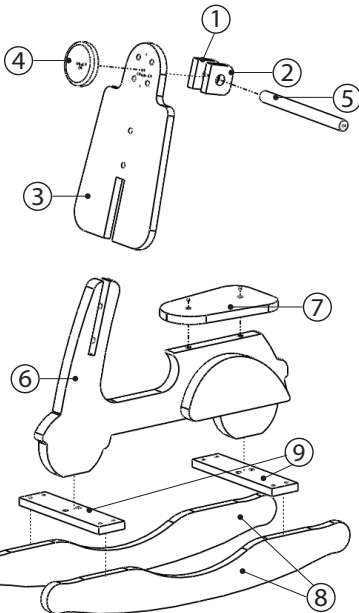



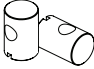



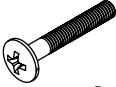
# CWRSx

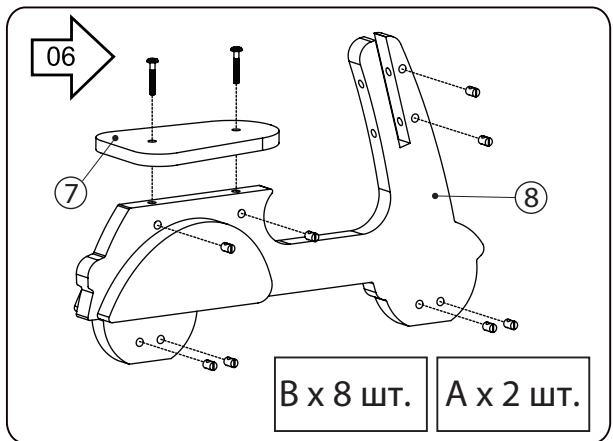
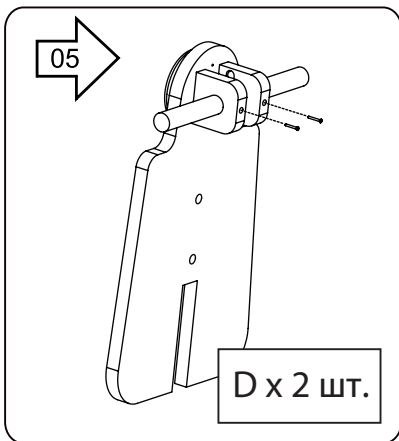
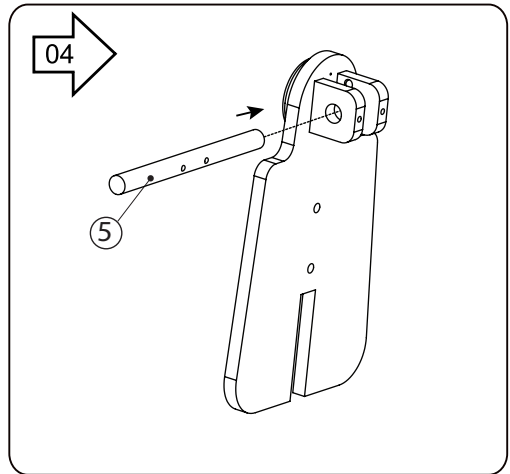
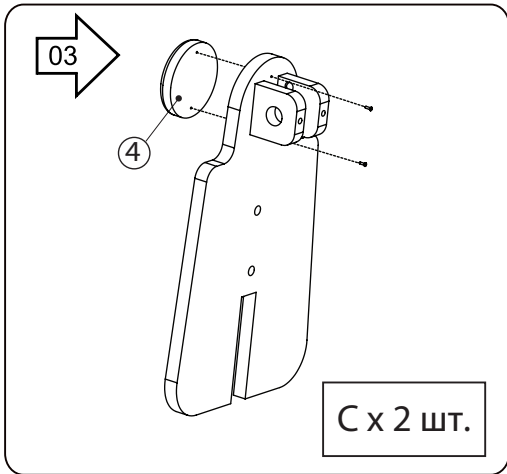
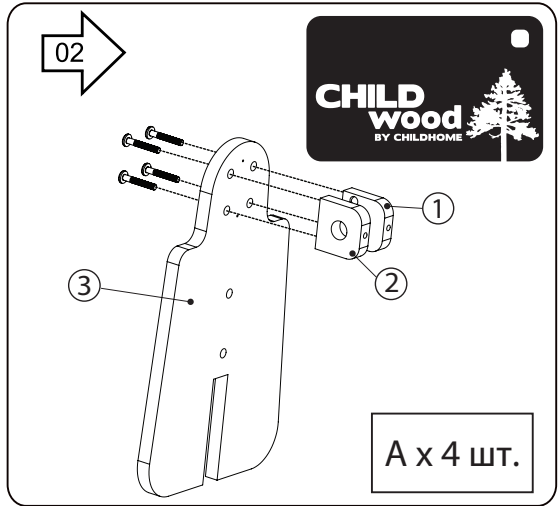
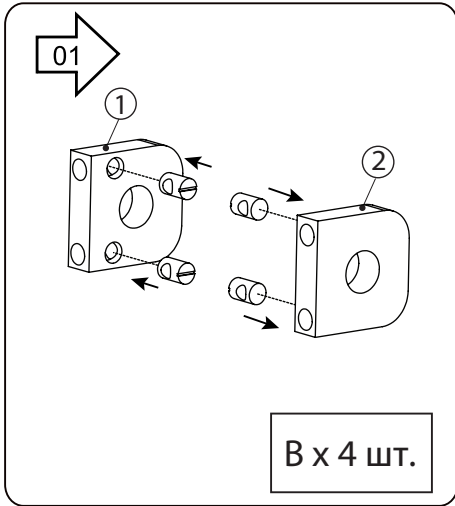
Инструкция по сборке

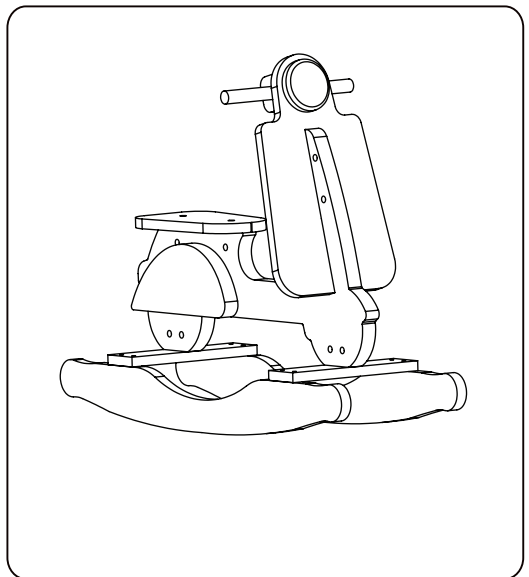
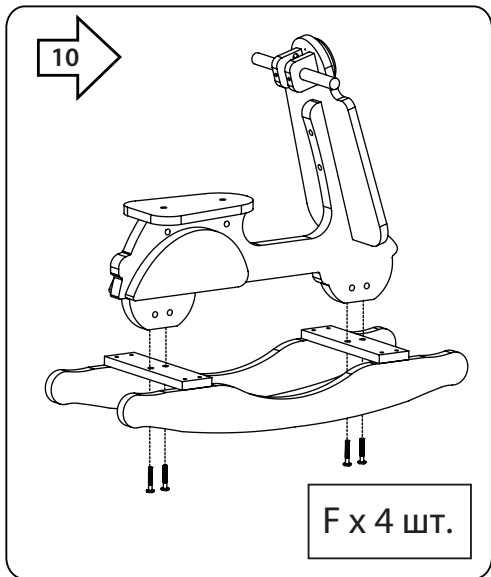
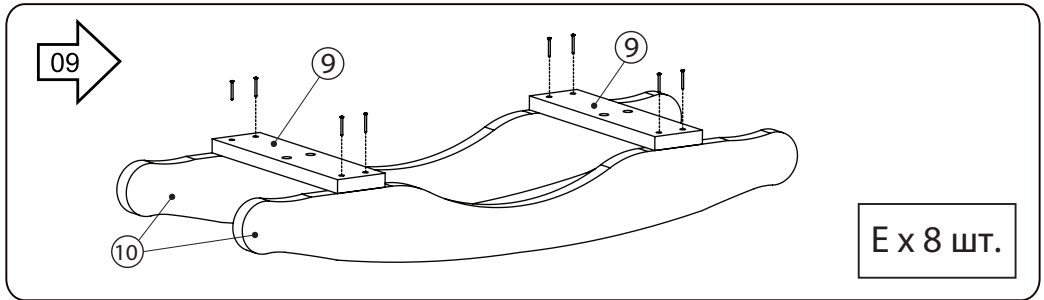
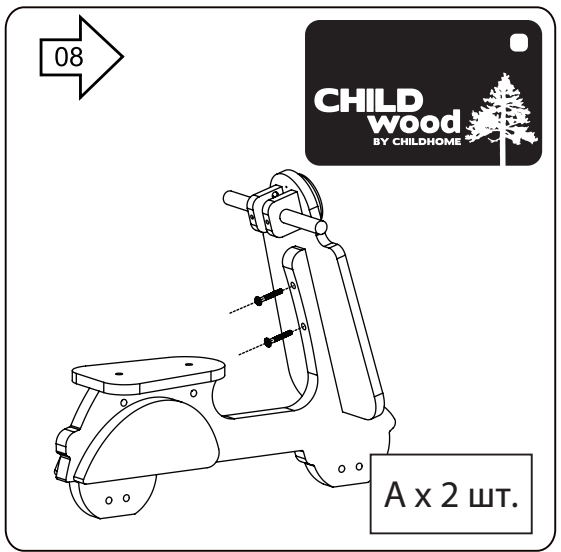
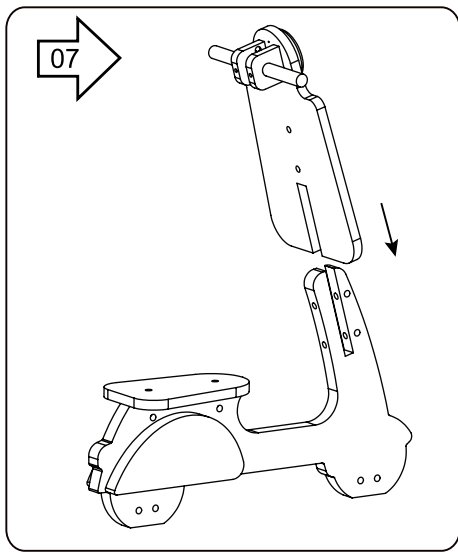
Childhome  
Industrie zone "Blauwe Steen"  
Neerveld 138 - 2550 Kontich - Belgium  
info@childhome.be - www.childhome.be

**BELGIAN  
design**



№	Изделие	кол-во
A	 Болт М6 x 45 мм	8 шт.
B	 Фиксатор болта	12 шт.
C	 Болт М4 x 25 мм	2 шт.
D	 Болт М4 x 35 мм	2 шт.
E	 Болт М4 x 40 мм	8 шт.
F	 Болт М6 x 50 мм	4 шт.







**CHILDHOME**

NEERVELD 13 B – 2550 KONTICH – БЕЛЬГИЯ

e-mail: [kidsmarket@mail.ru](mailto:kidsmarket@mail.ru)

[www.kidsmarket.ru](http://www.kidsmarket.ru)

Тел. +7 (495) 665-68-69 (пн—пт 10—18)